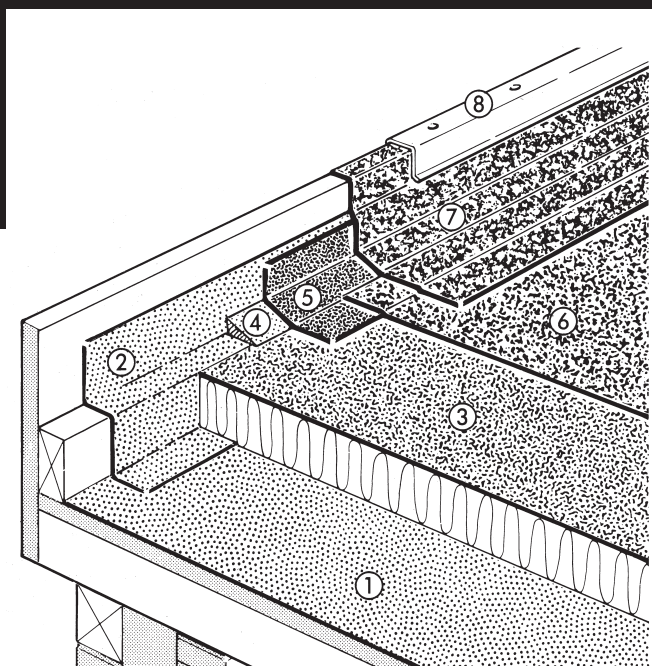


Stern

Stern



Opbygning

1. Dampbremse
2. Afslutningsstrimmel, dampbremse
3. Underpap
4. Trekantliste
5. Understrimmel
6. Overpap
7. Overstrimmel
8. Sternkapsel

Bemærkninger

Understrimmel (5), 200 mm bred, føres op til ca. 60 mm over trekantlisten (4).

Overstrimmel (7) svejses på sternkanten og sømnes med blanke tagpapsøm pr. ca. 60 mm.

Overstrimmel (7) føres minimum 100 mm ud på taget.

Sternkapsel (8) af aluminium monteres med synlig sømning.

Der startes med et hjørnestykke med samlestykker og fortsættes med lige stykker, der skydes sammen med ca. 20 mm overlæg.

Til sømning af kapsler anvendes 3,5 x 3,7 mm riflede alusøm med Neopren-skiver ca. pr. 0,5 m.

Stern

