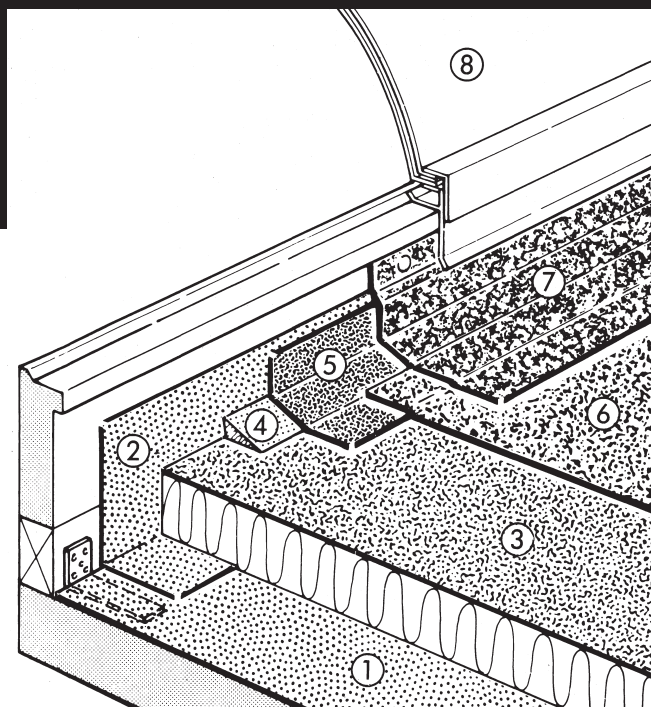


Ovenlys Karmoverlys

Ovenlys



Opbygning

1. Dampbremse
2. Afslutningsstrimmel, dampbremse
3. Underpap
4. Trekantliste
5. Understrimmel
6. Overpap
7. Overstrimmel
8. Ovenlys

Bemærkninger

Der påsvejses en 200 mm bred understrimmel (5) minimum 60 mm over trekantliste (4).
Overstrimmel (7) føres 120 mm op over trekantliste (4), således at færdig inddækningshøjde bliver minimum 150 mm. Overstrimmel (7) minimum 100 mm ud på tagfladen.
Overstrimlen (7) sømmes i overkanten med tagpapsøm pr. ca. 200 mm.

Ovenlys

